

Referencia producto / Product reference: **5502 AB02**

Descripción producto / Product Description: **Call Center Doble**

Familia producto / Family product: **SET**

Subfamilia producto / Subfamily product: **Mostradores de Melamina**

Piezas principales / Main parts

Tablero de trabajo realizado en melamina de 25mm de espesor.
 Frontal y laterales realizado en melamina de 19mm de espesor.
 Soporte niveladores de plancha metálica de 1,5mm de espesor.
 Pasa cables en polímero técnico.

Características técnicas / Technical features

Dispone de niveladores para su correcta situación (20mm).
 Permite la incorporación del accesorio RD-2027 para fijar pantallas planas:
 Accesorio realizado en plancha de acero de 2mm.
 Acabados en gris EXPOXY RAL 7038.

Acabados EPOXY / EPOXY Finishes

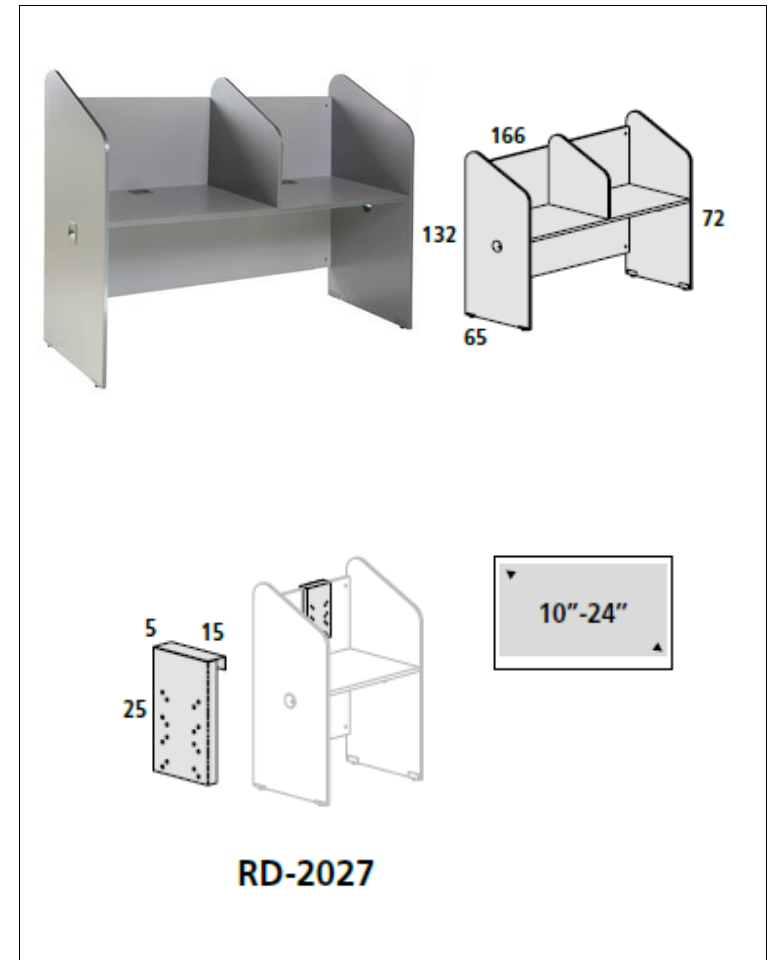
Piezas metálicas pintadas en gris EPOXY RAL-9006.

Embalaje/ Packaging

Referencia	Descripción / Description	Medidas / Sizes (mm)			m ³	Kg	Código / Code EAN
9997005	Laterales	1,660	0,065	0,670	0,072	21,70	8427951700513
9997023	Trasera+Tablero	1,750	0,090	1,040	0,164	45,50	8427951702319
TOTAL					0,236	67,20	

RD-2027	Accesorio pantalla	0,023	0,008	0,027	0,005	1,0	8427951202710
----------------	--------------------	-------	-------	-------	-------	-----	---------------

Modificaciones / Modifications



Referencia producto / Product reference: **5501 AB02**

Descripción producto / Product Description: **Call Center Individual**

Familia producto / Family product: **SET**

Subfamilia producto / Subfamily product: **Mostradores de Melamina**

Piezas principales / Main parts

Tablero de trabajo fabricado en melamina de 25mm de espesor.
 Laterales y frontal realizado en melamina de 19mm de espesor.
 Soporte niveladores de plancha metálica de 1,5mm de espesor.
 Pasa cables en polímero técnico.

Características técnicas / Technical features

Dispone de niveladores para su correcta situación (20mm).
 Permite la incorporación del accesorio RD-2027 para fijar pantallas planas:
 Accesorio realizado en plancha de acero de 2mm.
 Acabados en gris EXPOXY RAL 7038.

Acabados EPOXY / EPOXY Finishes

Piezas metálicas pintadas en gris EPOXY RAL-9006

Embalaje/ Packaging

5501 AB02	Descripción / Description	Medidas / Sizes (mm)			m ³	Kg	Código / Code EAN
9997005	Laterales	1,140	0,060	0,670	0,046	21,70	8427951700513
9997013	Parte trasera+tablero	1,040	0,060	0,840	0,052	23,80	8427951701312
TOTAL					0,236	67,2	

RD-2027	Accesorio pantalla	0,023	0,008	0,027	0,005	1,0	8427951202710
----------------	--------------------	-------	-------	-------	-------	-----	---------------

Modificaciones / Modifications

