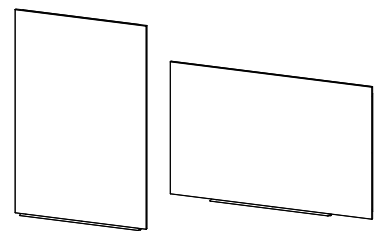


INSTALACIÓN INDIVIDUAL / INDIVIDUAL INSTALLATION /
 INSTALLATION D'UN SEUL TABLEAU

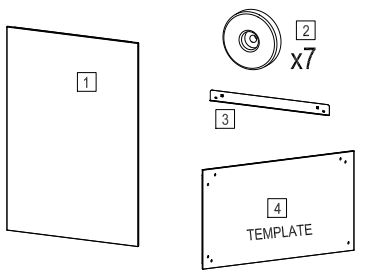


SKINWHITEBOARD

HOJA INSTRUCCIONES
 INSTRUCTIONS LEAFLET
 BEDIENUNGSANLEITUNG
 MANUEL DE MONTAGE

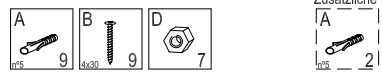
- RD-6421R 1000x1500mm
- RD-6521PRO 1000x1500mm
- RD-6821R 1000x1500mm

Rotuladores recomendados para Skin CHALK
 SKIN CHALK recommended markers
 UNICHALK / UNIPOSCA / ILUMIGRAPH

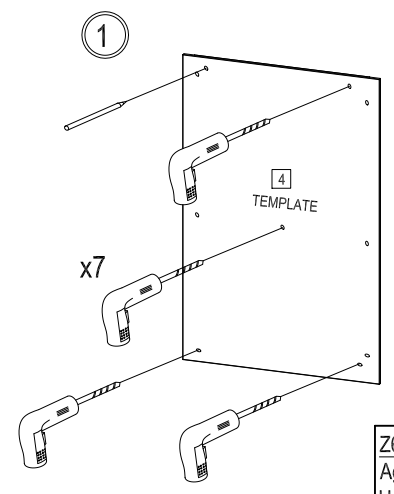
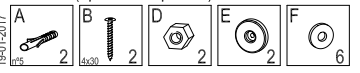


PIEZAS y HERRAMIENTAS
 PARTS AND TOOLS
 TEILE UND WERKZEUGE
 PIÈCES ET OUTILS

Adicional
 Additional
 Zusätzliche

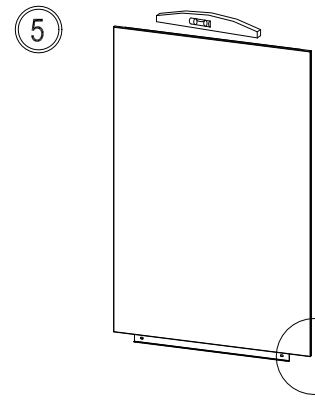
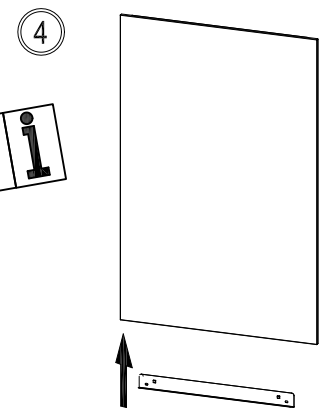
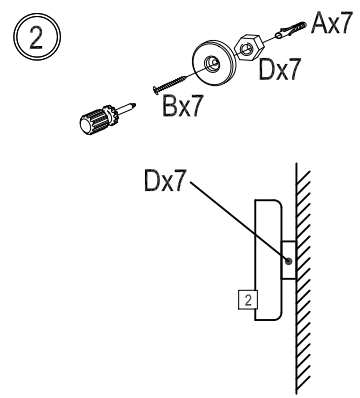


Z6421B (opcional / optional)



Z6421B Optional / optional
 Agujeros para imanes adicionales
 Holes to fix the additional magnets

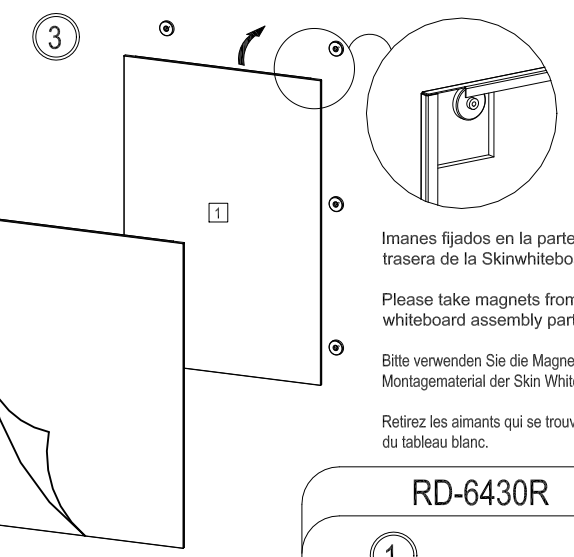
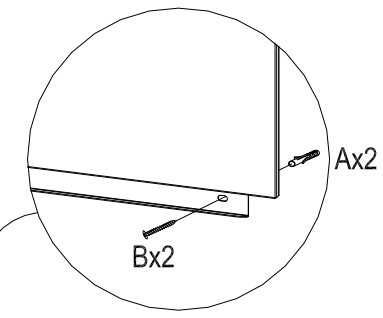
Arandela para regular
 Washer to adjust



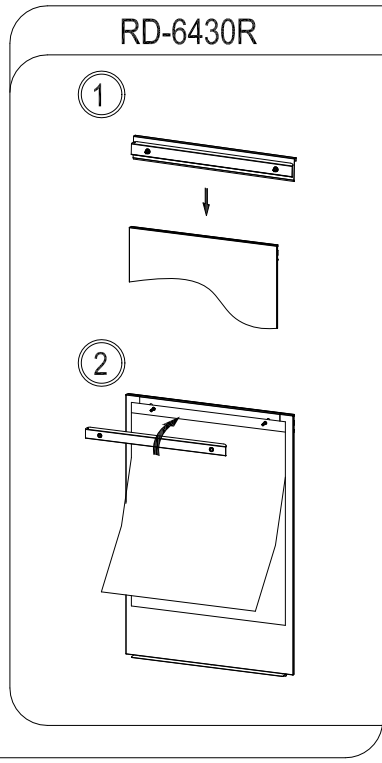
Recomendamos la utilización del kit de limpieza especial para Skinwhiteboard ref. RD S4319
 We recommend to use the original skin whiteboard cleaner RD S4319
 Wir empfehlen für die Reinigung Ihres Skin Whiteboards die Original „SKIN WHITEBOARD CLEANER“
 Feuchtreinigungstücher Art.Nr. RD S4319
 Nous recommandons l'utilisation de la référence RD-S4319 pour nettoyer le tableau.

! RD-6521PRO
 Quitar protección
 Remove the protection
Schutzfolie entfernen
 Retirer la protection

Solo para / Only for: SKIN PRO / SKIN COLOUR
 Pizarra sólo para borrado en seco. No utilizar rotuladores permanentes.
 Do not use permanent makers.
 Keine Permanentmarker verwenden.



Imanes fijados en la parte trasera de la Skinwhiteboard
 Please take magnets from skin whiteboard assembly parts.
 Bitte verwenden Sie die Magnete aus dem Montagematerial der Skin Whiteboard
 Retirez les aimants qui se trouvent au dos du tableau blanc.



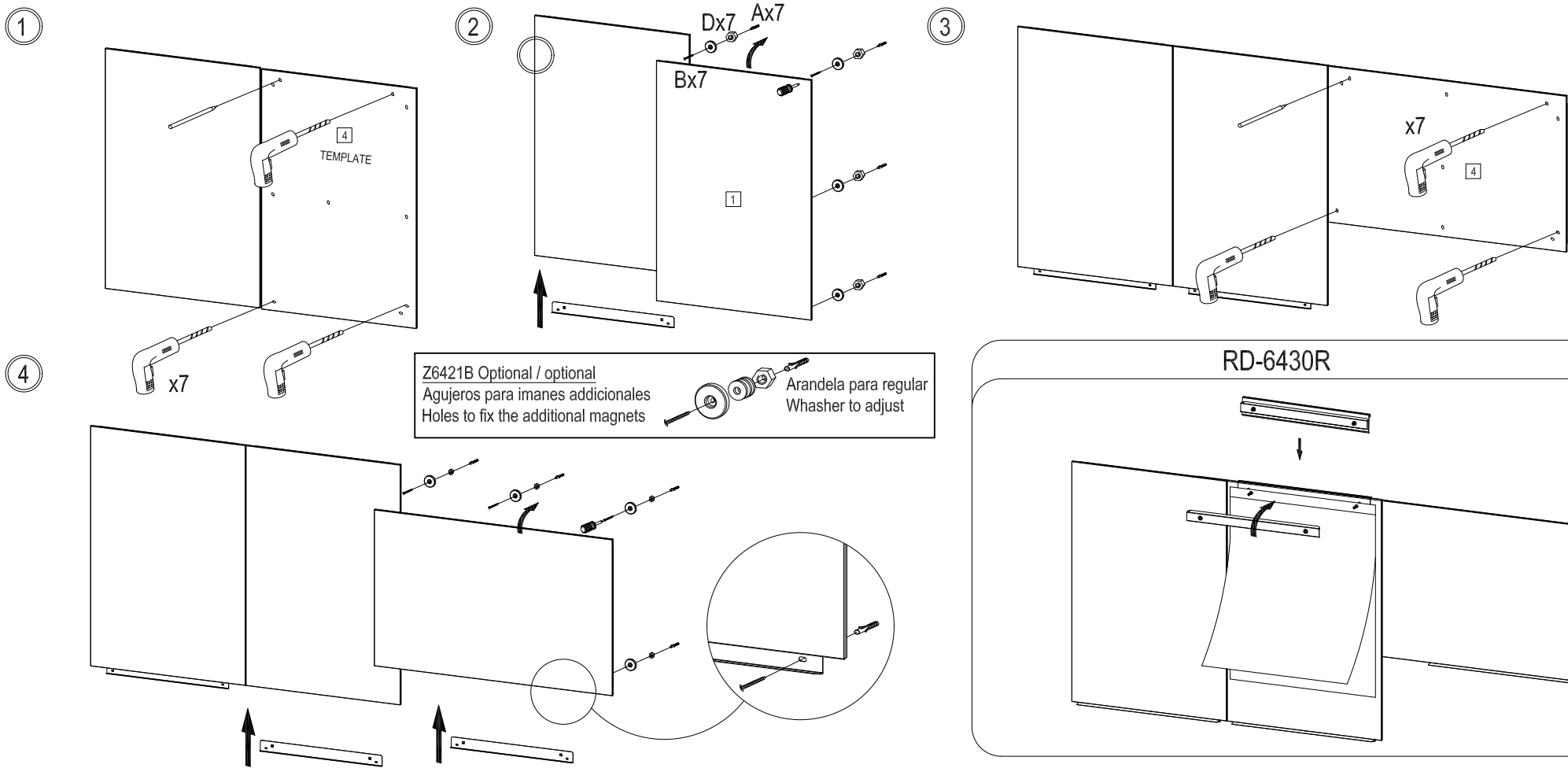
No limpiar nunca con alcohol ni con productos abrasivos: la superficie de la pizarra podría dañarse irreversiblemente. Con un simple paño húmedo será suficiente para limpiar la superficie de trabajo y eliminar los residuos de rotulador. No existen advertencias de seguridad específicas. Este producto no requiere una atención especial en su uso ni un conocimiento básico de sus partes por lo que su uso está libre de cualquier advertencia de seguridad

Dry wipe surface. Never clean it with alcohol or abrasive products as the surface may be damaged. Please use a wet cloth to erase the surface. This product do not need any special attention in the use or basic knowledge of its parts for its use is free of any security advertise

Oberfläche trocken abwischbar. Keinesfalls alkoholhaltige oder scheuernde Reinigungsmittel verwenden. Bitte zur Reinigung nur ein weiches, feuchtes Tuch verwenden. Dieser Artikel benötigt keine speziellen Anwendungskennnisse und unterliegt keinen besonderen Sicherheitshinweisen.

Ne jamais nettoyer la surface avec de l'alcool ou un produit abrasif car la surface sera endommagée. Ne jamais utiliser des feutres indélébiles sur ce tableau.

Utiliser un chiffon humide pour nettoyer la surface. Ce produit ne requiert pas d'entretien spécial lors de son utilisation ni de formation particulière.



COMBINACIONES / COMBINATIONS / COMBINAISONS

