

rocada

C/ de les Moreres s/n
08552 Taradell
Barcelona (Spain)

Phone +34 93 880 00 04
Fax +34 93 880 04 36

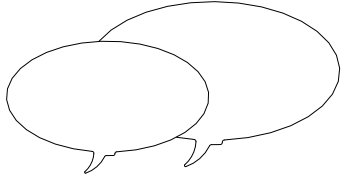
www.rocada.com
rocada@rocada.com



5min



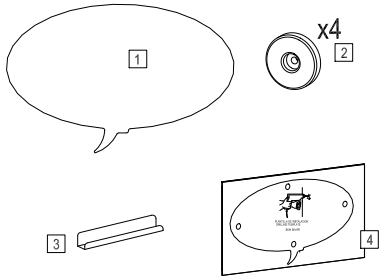
x1



SKIN SHAPE

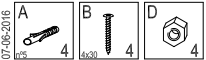
HOJA INSTRUCCIONES
INSTRUCTIONS LEAFLET
BEDIENUNGSANLEITUNG

75TALK 750x1150mm
100TALK 1000x1500mm

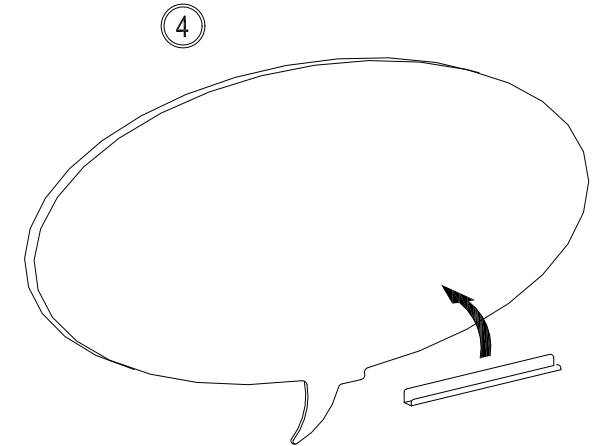
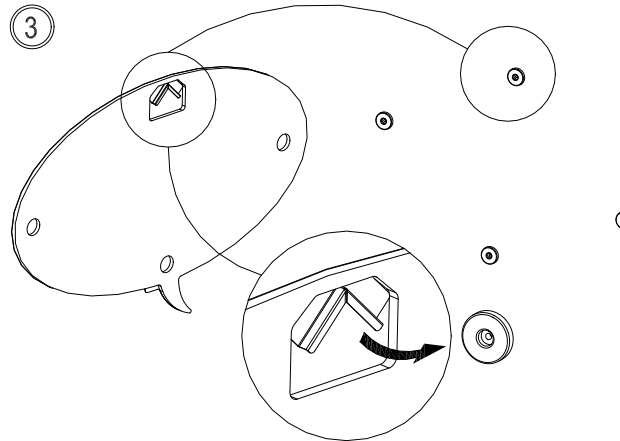
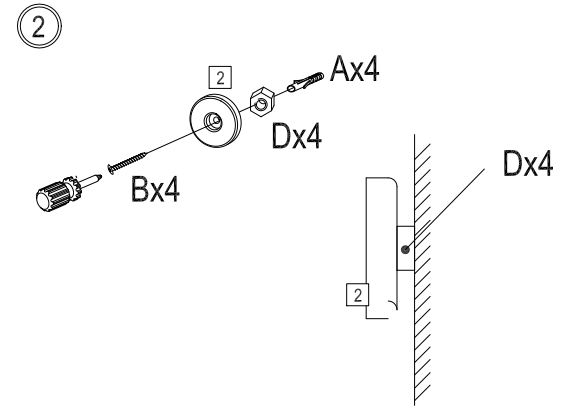
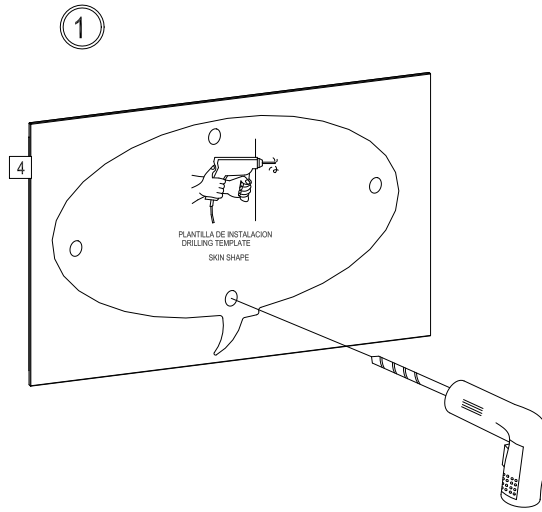


PIEZAS y HERRAMIENTAS PARTS AND TOOLS TEILE UND WERKZEUGE

Adicional
Additional
Zusätzliche



INSTALCIÓN INDIVIDUAL INDIVIDUAL INSTALLATION



No limpiar nunca con alcohol ni con productos abrasivos:
la superficie de la pizarra podría dañarse irreversiblemente.
Pizarra sólo para borrado en seco. No utilizar rotuladores
permanentes.

Con un simple paño húmedo será suficiente para limpiar la
superficie de trabajo y eliminar los residuos de rotulador.

No existen advertencias de seguridad específicas
Este producto no requiere una atención especial en su uso ni
un conocimiento básico de sus partes por lo que su uso está
libre de cualquier advertencia de seguridad

*Dry wipe surface. Never clean it with alcohol or abrasive
products as the surface may be damaged.*

Do not use permanent makers.

Please use a wet cloth to erase the surface.

*This product do not need any especial attention in the use or
basic knowledge of its parts for its use is free of any security
advertise*

*Oberfläche trocken abwischbar. Keinesfalls alkoholhaltige
oder scheuernde Reinigungsmittel verwenden.*

*Bitte zur Reinigung nur ein weiches, feuchtes Tuch
verwenden.*

Keine Permanentmarker verwenden.

*Dieser Artikel benötigt keine speziellen
Anwendungskennnisse und unterliegt keinen besonderen
Sicherheitshinweisen.*



C/ de les Moreres s/n
08552 Taradell
Barcelona (Spain)

Phone +34 93 880 00 04
Fax +34 93 880 04 36

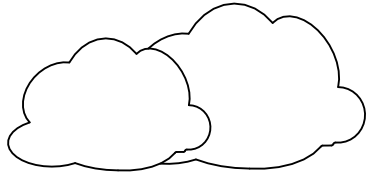
www.rocada.com
rocada@rocada.com



5min



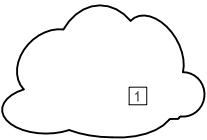
x1



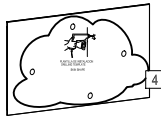
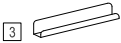
SKIN SHAPE

HOJA INSTRUCCIONES
INSTRUCTIONS LEAFLET
BEDIENUNGSANLEITUNG

75CLOUD 750x1150mm
100CLOUD 1000x1500mm

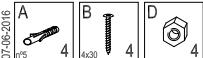


x4

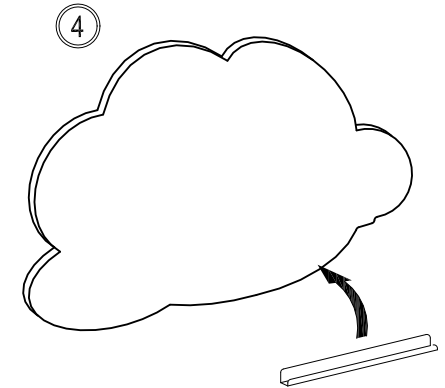
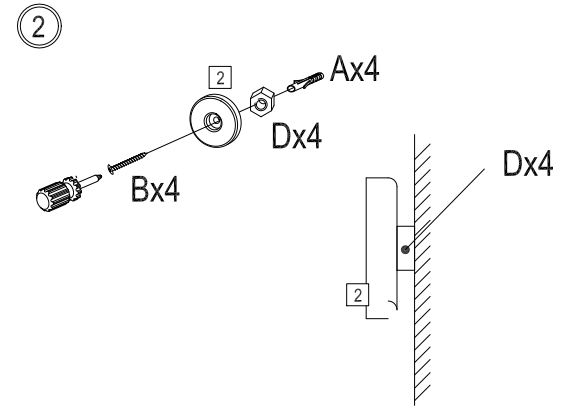
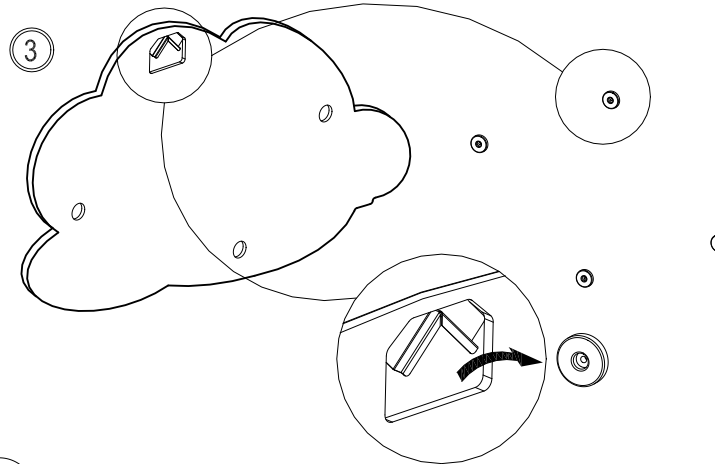
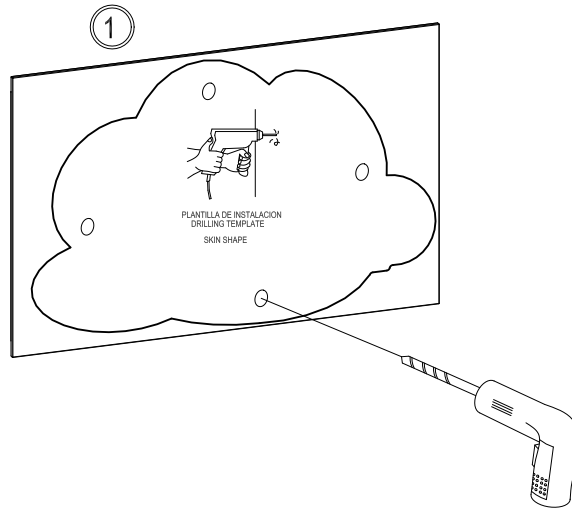


PIEZAS y HERRAMIENTAS PARTS AND TOOLS TEILE UND WERKZEUGE

Adicional
Additional
Zusätzliche



INSTALCIÓN INDIVIDUAL INDIVIDUAL INSTALLATION



No limpiar nunca con alcohol ni con productos abrasivos: la superficie de la pizarra podría dañarse irreversiblemente. Pizarra sólo para borrado en seco. No utilizar rotuladores permanentes.

Con un simple paño húmedo será suficiente para limpiar la superficie de trabajo y eliminar los residuos de rotulador. No existen advertencias de seguridad específicas. Este producto no requiere una atención especial en su uso ni un conocimiento básico de sus partes por lo que su uso está libre de cualquier advertencia de seguridad.

Dry wipe surface. Never clean it with alcohol or abrasive products as the surface may be damaged. Do not use permanent makers.

Please use a wet cloth to erase the surface. This product do not need any especial attention in the use or basic knowledge of its parts for its use is free of any security advertise

Oberfläche trocken abwischbar. Keinesfalls alkoholhaltige oder scheinende Reinigungsmittel verwenden. Bitte zur Reinigung nur ein weiches, feuchtes Tuch verwenden. Keine Permanentmarker verwenden. Dieser Artikel benötigt keine speziellen Anwendungskennnisse und unterliegt keinen besonderen Sicherheitshinweisen.

rocada

C/ de les Moreres s/n
08552 Taradell
Barcelona (Spain)

Phone +34 93 880 00 04
Fax +34 93 880 04 36

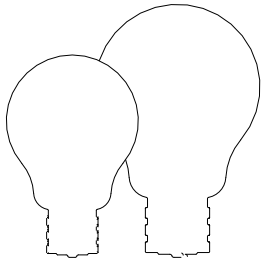
www.rocada.com
rocada@rocada.com



5min



x1



SKIN SHAPE

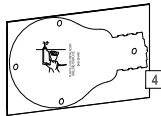
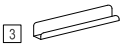
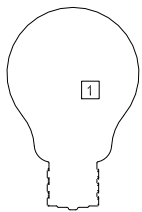
HOJA INSTRUCCIONES
INSTRUCTIONS LEAFLET
BEDIENUNGSANLEITUNG

75IDEA

750x1150mm

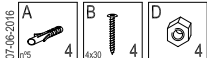
100IDEA

1000x1500mm

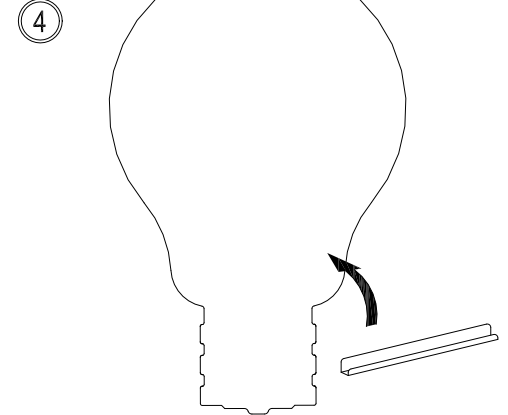
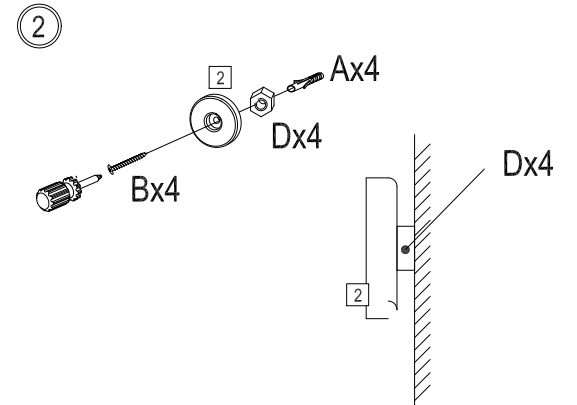
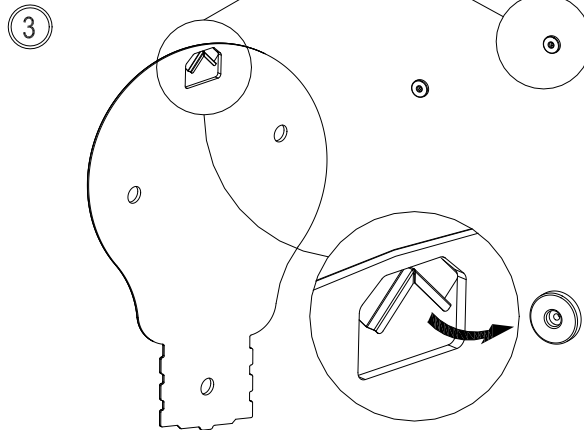
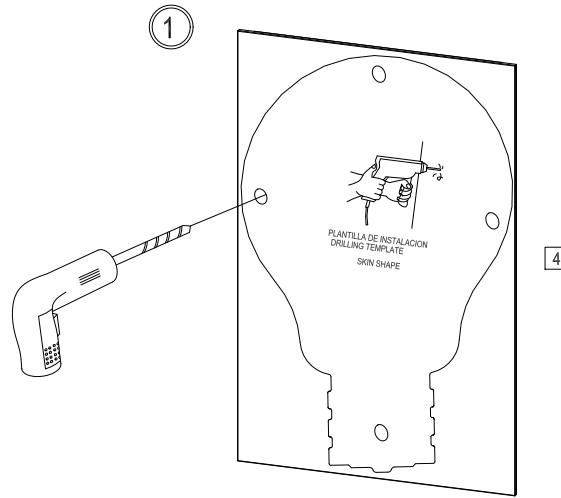


PIEZAS y HERRAMIENTAS PARTS AND TOOLS TEILE UND WERKZEUGE

Adicional
Additional
Zusätzliche



INSTALCIÓN INDIVIDUAL INDIVIDUAL INSTALLATION



No limpiar nunca con alcohol ni con productos abrasivos: la superficie de la pizarra podría dañarse irreversiblemente. Pizarra sólo para borrado en seco. No utilizar rotuladores permanentes.

Con un simple paño húmedo será suficiente para limpiar la superficie de trabajo y eliminar los residuos de rotulador. No existen advertencias de seguridad específicas.

Este producto no requiere una atención especial en su uso ni un conocimiento básico de sus partes por lo que su uso está libre de cualquier advertencia de seguridad.

Dry wipe surface. Never clean it with alcohol or abrasive products as the surface may be damaged.

Do not use permanent makers.

Please use a wet cloth to erase the surface.

This product do not need any especial attention in the use or basic knowledge of its parts for its use is free of any security advertise

Oberfläche trocken abwischbar. Keinesfalls alkoholhaltige oder scheuernde Reinigungsmittel verwenden.

Bitte zur Reinigung nur ein weiches, feuchtes Tuch verwenden.

Keine Permanentmarker verwenden.

Dieser Artikel benötigt keine speziellen Anwendungskennnisse und unterliegt keinen besonderen Sicherheitshinweisen.