

PALAS DE ESCRITURA

WRITING TRAYS

PALA DERECHA / RIGHT TRAY

RD977

p. 2

PALA IZQUIERDA / LEFT TRAY

RD978

p. 3

Referencia	Reference:	RD977
Descripción	Description:	PALA DERECHA PARA RD965, RD974S Y RD975V15 / RIGHT TRAY FOR RD965, RD974S AND RD975V15
Familia	Family product:	ERGOLINE
Código EAN	EAN code	8427951977212

Materiales

Bandeja realizada en polímero técnico
 Brazo realizado con polímero técnico e interior de acero

Materials

Tray made in technical polymer
 Arm made in technical polymer and inner metallic structure

Características de producto

Fijación a presión
 Compatible para sillas RD-965 / RD-975V15 / RD-974S
 Sistema de rotación y de plegado de la pala

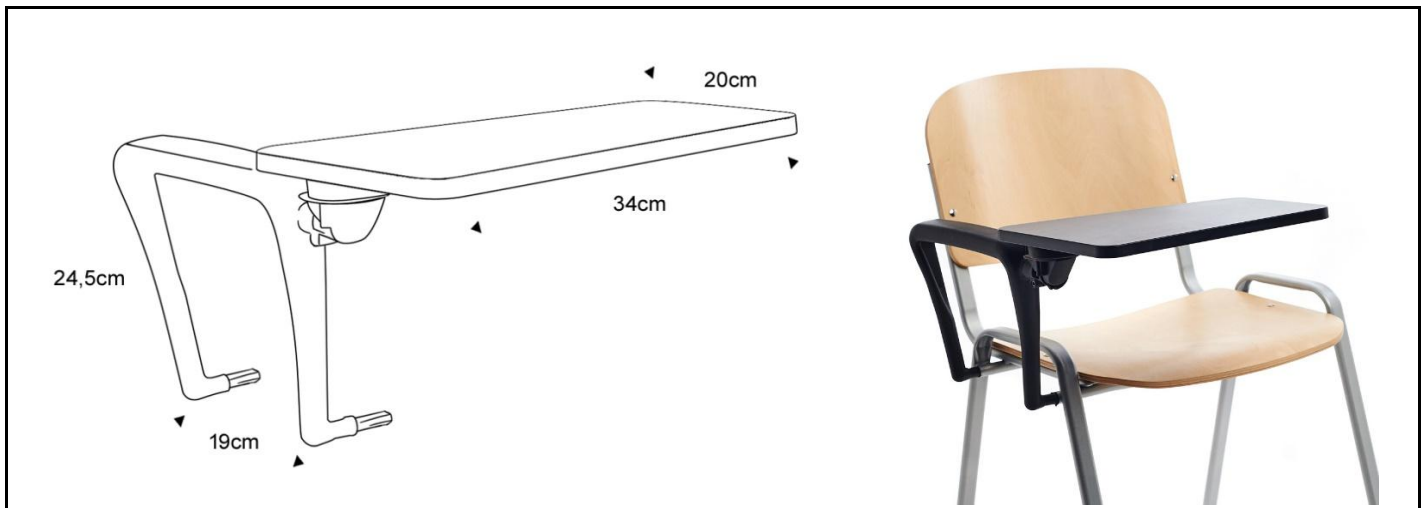
Product features

Assembled by pressure
 To be used in RD-965 / RD-975V15 / RD-974
 Rotation and folding system

Acabados Epoxy

Epoxy finishes

Ref	Descripción / Description	Embalaje / Packaging (mm)			m ³	kg
RD977	Pala derecha para RD965, RD974S y RD975V15 / Right tray for RD965, RD974S and RD975V15	350	300	150	0,075	3,80



Referencia	Reference:	RD978
Descripción	Description:	PALA IZQUIERDA PARA RD965, RD974S Y RD975V15 / LEFT TRAY FOR RD965, RD974S AND RD975V15
Familia	Family product:	ERGOLINE
Código EAN	EAN code	8427951978110

Materiales

Bandeja realizada en polímero técnico
 Brazo realizado con polímero técnico e interior de acero

Materials

Tray made in technical polymer
 Arm made in technical polymer and inner metallic structure

Características de producto

Fijación a presión
 Compatible para sillas RD-965 / RD-975V15 / RD-974S
 Sistema de rotación y de plegado de la pala

Product features

Assembled by pressure
 To be used in RD-965 / RD-975V15 / RD-974
 Rotation and folding system

Acabados Epoxy

Epoxy finishes

Ref	Descripción / Description	Embalaje / Packaging (mm)			m ³	kg
RD978	Pala izquierda para RD965, RD974S y RD975V15 / Left tray for RD965, RD974S and RD975V15	350	300	150	0,075	3,80

