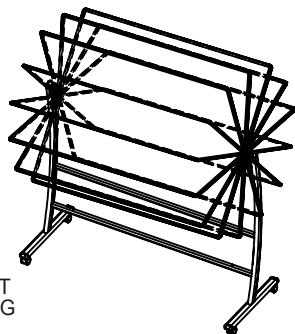


C/ de les Moreres s/n
08552 Taradell
Barcelona (Spain)

Phone +34 93 880 00 04
Fax +34 93 880 04 36

www.rocada.com
rocada@rocada.com

HOJA INSTRUCCIONES
INSTRUCTIONS LEAFLET
BEDIENUNGSANLEITUNG
NOTICE DE MONTAGE



REF	Pizarra/ Whiteboard / tafel (mm)	Lacada / Lacquered / Lackiert	Vitrificada / Enamelled / emailliert
RD-6871-4	120x90	RD-6950	RD-6854
	150x100	RD-6951	RD-6855
	180x120	RD-6952	RD-6856
	200x120	RD-6953	RD-6857

No limpiar nunca con alcohol ni con productos abrasivos: la superficie de la pizarra podría dañarse irreversiblemente. Pizarra sólo para borrado en seco. No utilizar rotuladores permanentes.

Con un simple paño húmedo será suficiente para limpiar la superficie de trabajo y eliminar los residuos de rotulador. No existen advertencias de seguridad específicas.

Este producto requiere una atención mínima en su uso por lo que con un conocimiento básico de sus partes será suficiente quedando libre de cualquier advertencia específica de seguridad.

Dry wipe surface. Never clean it with alcohol or abrasive products as the surface may be damaged. Do not use permanent makers.

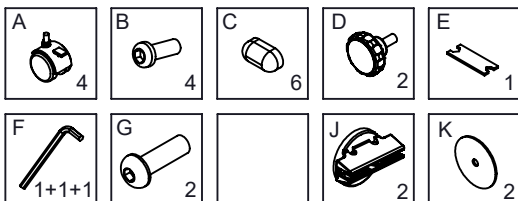
Please use a wet cloth to erase the surface.

This product do not need any especial attention in the use or basic knowledge of its parts for its use is free of any security advertise

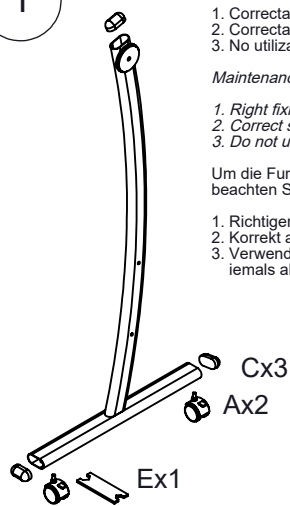
Oberfläche mit Boardmarkern beschreibbar und trocken abwischbar. Nicht mit Alkohol oder abrasiven Reinigungsmitteln behandeln, da dies die Oberfläche beschädigen könnte. Wir empfehlen feuchte Reinigungstücher für Whiteboards.

Dieses Produkt erfordert keine speziellen Kenntnisse bezüglich Montage und Anwendung und unterliegt keinen speziellen Sicherheitshinweisen.

PIEZAS Y HERRAMIENTAS
PARTS AND TOOLS
TEILE UND WERKZEUGE
PIÈCE FOURNIES



1



Mantenimiento a tener en cuenta según el uso diario:

1. Correcta fijación de los tornillos
2. Correcta fijación de la pizarra para una rotación óptima
3. No utilizar la pizarra en horizontal como mesa

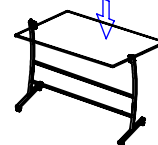
Maintenance to consider as everyday use:

1. Right fixing screws
2. Correct setting of the board for optimum rotation
3. Do not use the board horizontally as a table

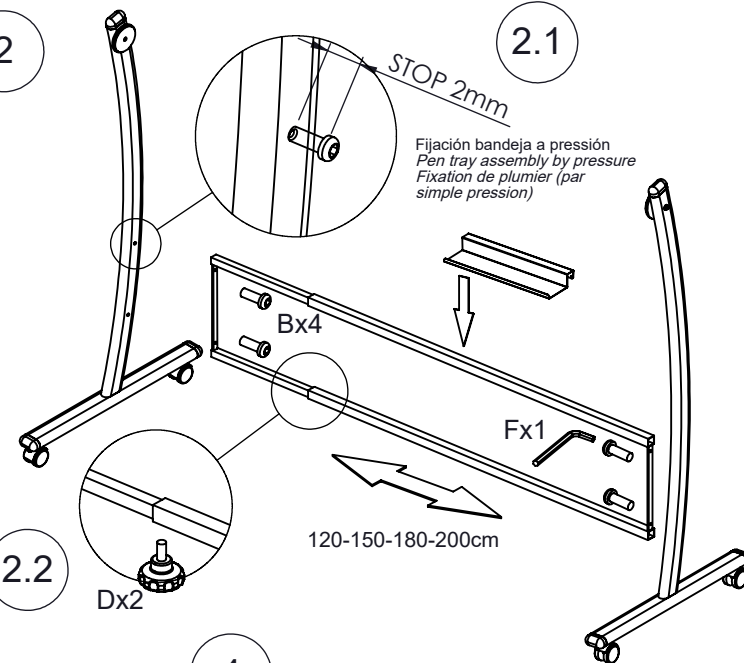
Um die Funktion im täglichen Betrieb sicher zu stellen, beachten Sie bitte folgendes:

1. Richtiger Schraubensitz
2. Korrekt ausgerichtete Position der Tafel im Gestell
3. Verwenden Sie die Tafel in der horizontalen Position niemals als Tisch oder Ablagefläche

NO !!
Peso / Weight / Belastung



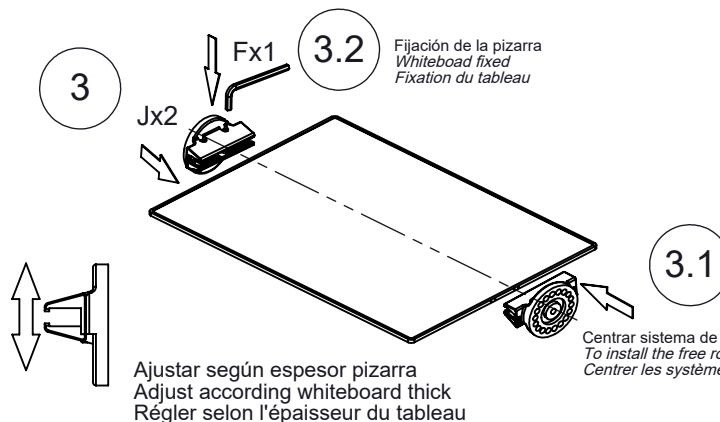
2



2.1

Fijación bandeja a presión
Pen tray assembly by pressure
Fixation de plumier (par simple pression)

3

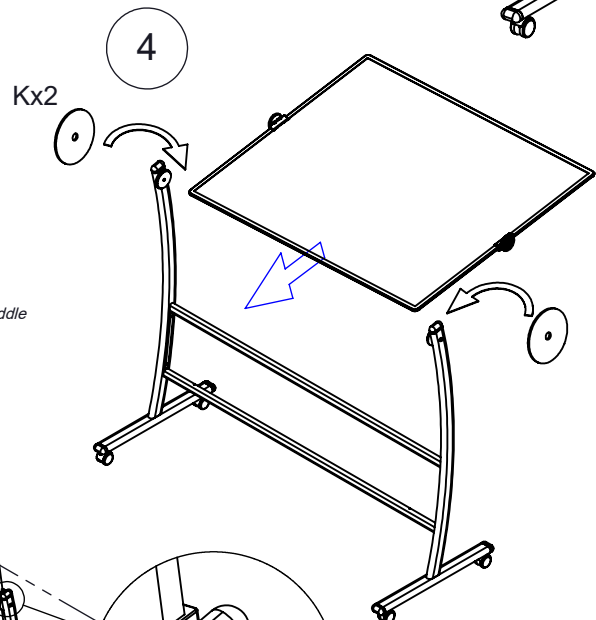


3.2 Fijación de la pizarra
Whiteboard fixed
Fixation du tableau

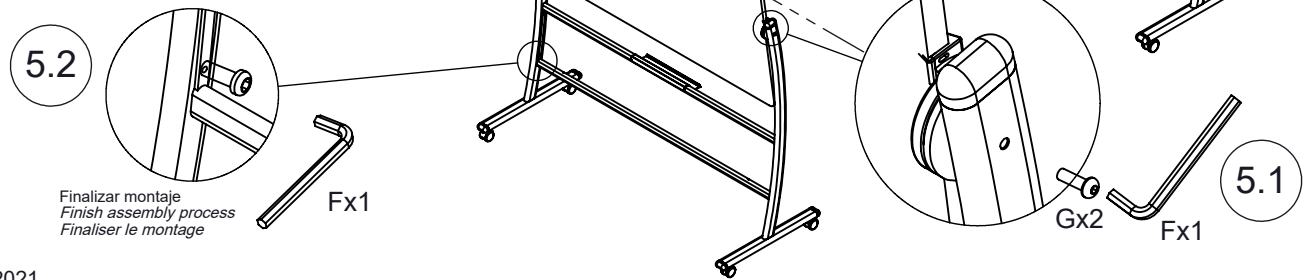
Ajustar según espesor pizarra
Adjust according whiteboard thick
Régler selon l'épaisseur du tableau

Centrar sistema de rotación
To install the free rotation in the middle
Centrer les système de rotation

4



5



Finalizar montaje
Finish assembly process
Finaliser le montage