

Referencia Reference: **1803EBK**  
 Descripción Description: **BE SOFT MODULAR (IZQUIERDO) / MODULAR BE SOFT (LEFT)**  
 Familia Family product: **ERGOLINE**

**Materiales**

Paneles interiores de la estructura realizado en DM de 16mm  
 Estructura asiento realizado madera de pino de 50x50mm  
 Asiento y respaldo realizado en poliuretano ignífuga  
 Acabado tapizado en tela ignífuga  
 Sistema de amortiguación chinchado  
 Pies metálicos

**Características de producto**

Unión magnética entre módulos  
 Sistema chinchado para una máxima comodidad  
 Consultar para otros acabados

**Acabados Epoxy**

Pies metálicos cromado

Ref	Código EAN / EAN Code
1803EBK-4	<b>8427951001993</b>

Producto realizado 100% en España  
 Product made in Spain 100%

**Materials**

Innes panels made in MDF of 16mm thickness  
 Inner structure seat made in fire retardant foam  
 Seat and back made in fire retardant polyurethane foam  
 Upholstered flame retardant fabric  
 Spring damping system  
 Metallic feet

**Product features**

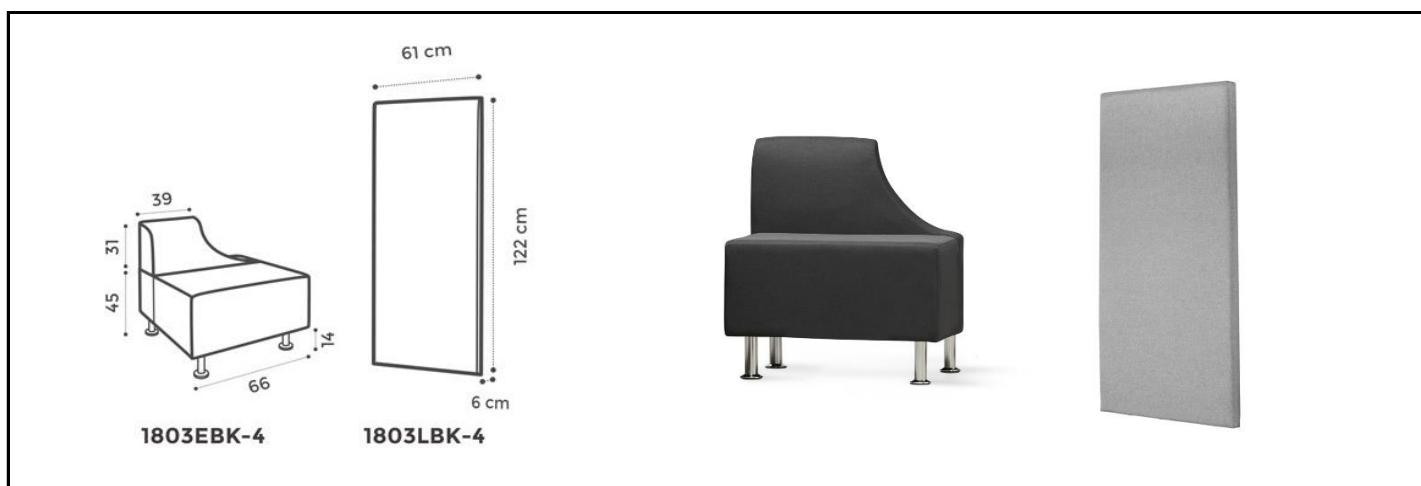
Magnetic join system  
 Spring damping system to be more comfortable  
 Contact us for other finishes

**Epoxy finishes**

Chromed metallic feet

Ref	Código EAN / EAN Code
1803LBK-1	<b>8427951180315</b>
1803LBK-2	<b>8427951118035</b>
1803LBK-3	<b>8427951218032</b>
1803LBK-4	<b>8427951418036</b>
1803LBK-5	<b>8427951518033</b>
1803LBK-6	<b>8427951618030</b>

Ref	Descripción / Description	Embalaje / Packaging (mm)			m <sup>3</sup>	kg
1803EBK-4	Be soft modular (derecho) / Modular Be Soft (right)	680	880	660	0,305	16,70
1803LBK	Panel izquierdo / Left panel	1240	630	60	0,046	9,50



Referencia Reference: **1803EBK**  
 Descripción Description: **BE SOFT MODULAR (IZQUIERDO) / MODULAR BE SOFT (LEFT)**  
 Familia Family product: **ERGOLINE**

ACABADOS BAJO PEDIDO PANEL TRASERO · BACK PANEL FINISHES ON REQUEST

1. Gris / Grey



2. Rojo / Red



3. Azul / Blue



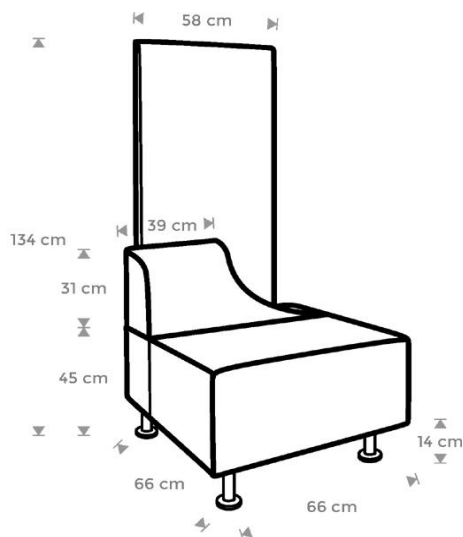
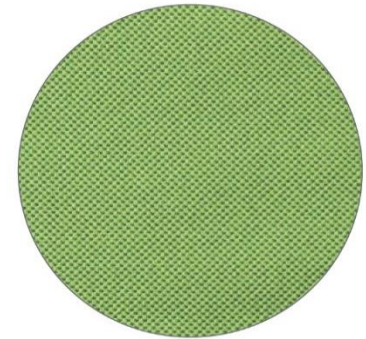
4. Negro / Black



5. Naranja / Orange



6. Verde / Green



**1803EBK**